

Moduláris főzőberendezések 900XP 1x23 literes el.olajsütő elektromikus vezérléssel

TERMÉK # _____

MODELL # _____

NÉV # _____

SIS # _____

AIA # _____

**391386 (E9KKHOBAMCG)**

23 literes elektromos fritőz 1 "V" alakú medencével (külső fűtőelemek), elektronikus vezérlés, programozható, 2 db fél méretű kosár - HP

391339 (E9KKHDBAMCG)

23 literes elektromos fritőz 1 "V" alakú medencével (külső fűtőelemek), elektronikus vezérlés, programozható, 2 db fél méretű kosár - HP

Rövid leírás

Termék szám

Nagy hatékonyságú külső infravörös fűtőelemek (18 kW) a medence külső oldalára szerelve. Mélyhúzott V alakú medence. Elektronikus vezérlőpanel. Olvasztó funkció a termékek sütéséhez használt szilárd zsiradék biztonságos felmelegítéséhez. Az olaj egy csapon keresztül a medence alatt elhelyezett tartályba folyik le. Állítható magasságú lábak rozsdamentes acélból. Külső panelek rozsdamentes acélból. Munkalap 20/10-es rozsdamentes acélból. A derékszögű oldalsó élek kiküszöbölik a rések és az esetleges szennyeződés csapdák kialakulását az egységek között.

Fő jellemzők

- Deep drawn V-Shaped well.
- Interior of well with rounded corners for ease of cleaning.
- External infrared heating elements for ease of cleaning of internal well.
- Melting function to safely heat-up solid shortening used to fry products.
- Thermostatic regulation of oil temperature up to a maximum of 185 °C.
- Overheat protection thermostat as standard on all units.
- Oil drains through a tap into a drainage container positioned under the well.
- All major compartments located in front of unit for ease of maintenance.
- Unit to be equipped with electronic control panel.
- Unit is 93 cm deep to give a larger working surface area.
- IPX5 water resistance certification.
- The special design of the control knob system guarantees against water infiltration.
- Exterior panels in Stainless Steel with Scotch Brite finish.
- Model has right-angled side edges to allow flush fitting joints between units, eliminating gaps and possible dirt traps.
- Unit delivered with four 50 mm legs in stainless steel as standard (all round Stainless steel kick plates as option).
- Supplied as standard with 2 half size baskets and 1 right side door for cupboard.

Konstrukció

- A készülék 930 mm mélységű, amely nagy munkafelületet biztosít.
- Scotch Brite felületkezeléssel ellátott külső, rozsdamentes acél panelek.
- Hézagmentes illeszkedés a derékszögű oldalnak köszönhetően. Nincs ételcsapda, a szennyeződések nem tudnak megragadni.
- Lekerekített sarkok a medencében, ezáltal könnyű a tisztítás.
- A készülék 4 db rozsdamentes acél lábbal kerül kiszállításra.
- IPX5 vízvédeltségi szint.

Fenntarthatóság

- Ez a modell megfelel a svájci Energiahatékonysági direktívának (730.02).



Jóváhagyás

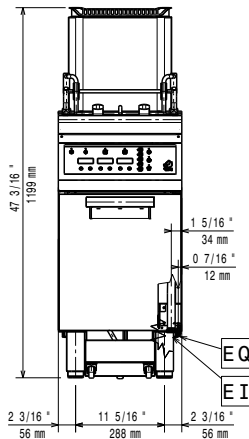
Szállított tartozékok

- 1 Rozsdamentes acél olajsűrő 18/23 literes fritőzhöz a zsiradék és ételmaradék darabkák eltávolításához - 900XP (csak 391339) PNC 200086
- 1 Ajtó nyitott tárolószekrényhez PNC 206350
- 1 2 fél méretű kosár 18/23 literes olajsütőhöz PNC 927223

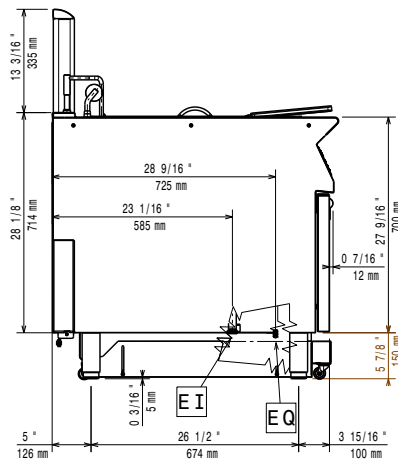
Opcionális tartozékok

- Rozsdamentes acél olajsűrő 18/23 literes fritőzhöz a zsiradék és ételmaradék darabkák eltávolításához - 900XP (csak 391339) PNC 200086
- Tömítő egységcsomag illesztésekhez (csak 391339) PNC 206086
- 4 kerék, 2 forgó, fékkel (700/900XP). Kötelező hozzárendelni a megfelelő méretű "Tartóelem lábakhoz vagy kerekéhez" tartozékot (csak 391339) PNC 206135
- Karimás láb kit (csak 391339) PNC 206136
- Védőszalag pár (nem hűtött/fagyasztott pulthoz) (csak 391339) PNC 206180
- Higiénikus fedő 23 literes olajsütőhöz (csak 391339) PNC 206201
- Elülső védőszalag 23 literes olajsütőhöz (csak 391339) PNC 206203
- Hosszabbító elem olajsütő olajának külső tartályba történő leeresztéséhez, 15, 18 és 23 literes olajsütőhöz (csak 391339) PNC 206209
- Ajtó nyitott tárolószekrényhez (csak 391339) PNC 206350
- Tartóelem kerekhez, olajsütőkhöz (900XP) (csak 391339) PNC 206372
- 2 oldalpanel szabadonálló készülékekhez (csak 391339) PNC 216134
- Üledék gyűjtő tálca 23 literes fritőzhöz (a medencébe kell tenni) - 900XP (csak 391339) PNC 921023
- 2 fél méretű kosár 18/23 literes olajsütőhöz (csak 391339) PNC 927223
- 1 teljes méretű kosár 18/23 literes olajsütőhöz (csak 391339) PNC 927226
- Eltömődést gátló rúd 23 literes olajsütő leeresztő csövéhez (csak 391339) PNC 927227
- Deflektor 23 literes olajsütőhöz (csak 391339) PNC 960645

Előlnézet

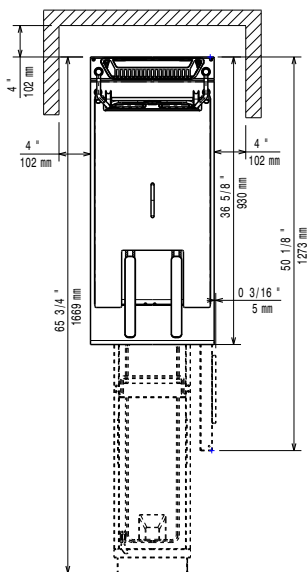


Oldalnézet



EI = Elektromos csatlakozás
EQ = Ekvipotenciális csavar

Felülnézet



Elektromos

Tápfeszültség:

391386 (E9KKHOBAMCG) 415-430 V/3N ph/50-60 Hz
391339 (E9KKHDBAMCG) 380-400 V/3N ph/50-60 Hz

Összes Watt:

391386 (E9KKHOBAMCG) 17.2 kW
391339 (E9KKHDBAMCG) 18 kW

Technikai információ:

If appliance is set up or next to or against temperature sensitive furniture or similar, a safety gap of approximately 150 mm should be maintained or some form of heat insulation fitted.

Hasznos medence méretek (szélesség):

340 mm

Hasznos medence méretek (magasság):

575 mm

Hasznos medence méretek (mélység):

400 mm

Medence kapacitás:

21 lt MIN; 23 lt MAX

Teljesítmény*:

391386 (E9KKHOBAMCG) 35.5 kg\óra
391339 (E9KKHDBAMCG) 37.6 kg\óra

Teromsztát skála:

110 °C MIN; 190 °C MAX

Nettó súly:

86 kg

Szállítási súly:

391386 (E9KKHOBAMCG) 108 kg
391339 (E9KKHDBAMCG) 88 kg

Szállítási magasság:

1480 mm

Szállítási szélesség:

460 mm

Szállítási mélység:

1020 mm

Szállítási térfogat:

0.69 m³

*Vonatkozás:

391386 (E9KKHOBAMCG) ASTM F1361-Deep fat fryers
Inspired by ASTM F1361,
391339 (E9KKHDBAMCG) ensuring max productivity
EFE91E23

Tanúsítvány

EFE91E23